

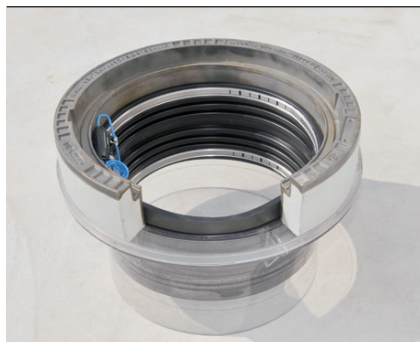
**5 1/2 Jahre Garantie**  
auf Dichtheit  
des Schachtaufbaus\*

Systeme

## Schachtdichtsysteem NeutraProof



Webcode **M5595**

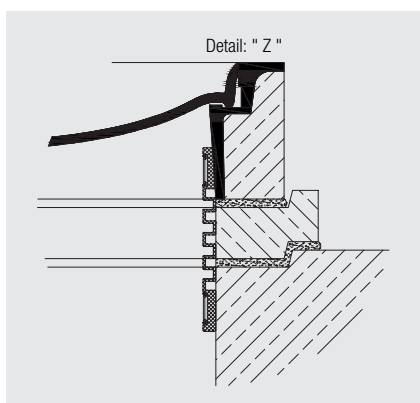


**Abscheideranlagen müssen nach dem Erdeinbau auf Dichtheit bis zur Oberkante der Schachtabdeckung geprüft werden. Um die Dichtheit zu gewährleisten, ist ein ausgeklügeltes und aufeinander abgestimmtes System an Bauteilen erforderlich. Das Schachtdichtsysteem NeutraProof ist für alle Schachtbauteile von Mall verwendbar.**

Schachtaufbauten werden nach DIN V 4034-1 bzw. DIN EN 1917 ausgeführt. Dies stellt sicher, dass alle Bauteilverbindungen mit den geforderten Elastomerdichtungen ausgestattet sind. Im oberen Teil des Schachtaufbaus werden verschiebesichere Auflageringe aufgemörtelt. Auch dieser Bereich des Schachtbauwerkes muss absolut flüssigkeitsdicht sein, da er ein Teil der Abscheideranlage ist.

### Vorteile auf einen Blick

- + Dauerelastische Dichtmittel mit hoher Chemikalienbeständigkeit
- + Die Auflageringe und Begu-Abdeckungen können komplett fertiggestellt werden.
- + Kann losgelöst von anderen Arbeiten montiert werden.
- + Für Neubau und Sanierung anwendbar – nachträgliche Montage möglich
- + Höhenmäßige Niveaueinpassung durch Auflageringe nach DIN V 4034-1 kann einfach bewerkstelligt werden.



Schachtdichtsysteem NeutraProof

Die Einwirkung von dynamischen Lasten, Frost-Tau-Wechsel und thermischer Zwang am Schachtkopf erfordern eine perfekte Bauausführung und qualitativ hochwertige Materialien, da der Abscheider diesen Schwierigkeiten trotzen muss. Deshalb bietet Mall eine zusätzliche Dichtmanschette an. Nachdem alle Erdarbeiten und Flächenbeläge fertiggestellt sind, montieren erfahrene Mall-Mitarbeiter das noch fehlende Bauteil. Damit bekommen Sie eine sichere und dauerhafte Lösung.

NeutraProof gibt es in zwei Ausführungen:

- Durchmesser d = 600 mm
  - Durchmesser d = 800 mm
- Höhe in beiden Fällen: 260 mm

\* Bei fachgerechtem Einbau und Einsatz von NeutraProof durch unsere geschulten Monteure erhalten Sie auf die Dichtheit des Schachtaufbaus im Bereich NeutraProof eine Garantie von fünf Jahren und sechs Monaten.



[www.mall.info](http://www.mall.info)