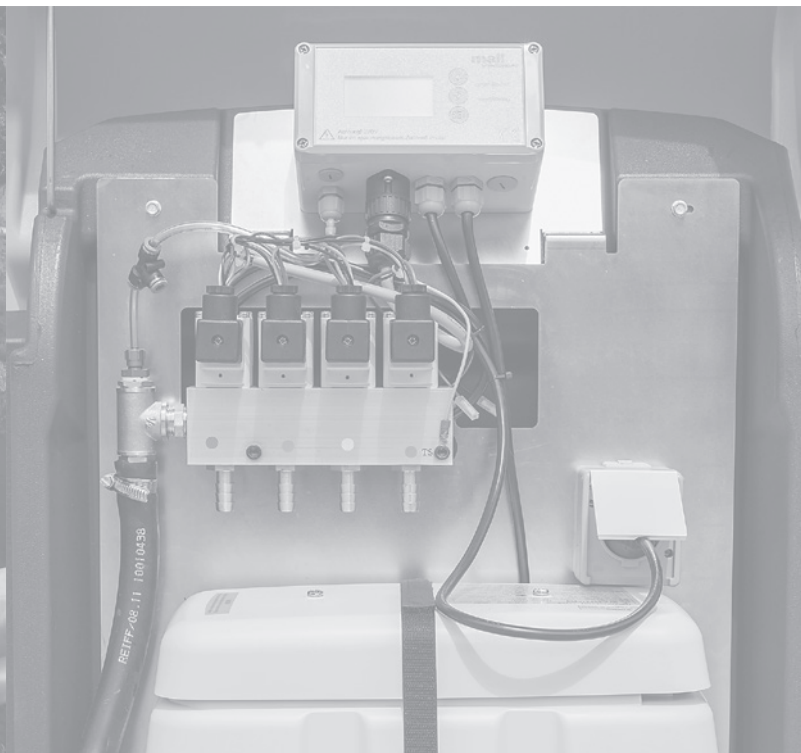


Stations d'épuration entièrement biologiques
Stations d'épuration mécaniques
Fosses de collecte des eaux usées



Microstations d'épuration SanoClean S et M easyline

- Cuve en béton armé C35/45 (Ø 2000 / 2500 mm) de structure monolithique à feuillure
- Cône avec joint de mortier, passage intégré pour les fourreaux d'alimentation
- Ensemble « cadre et tampon » praticable, classe de charge A 15
- Module SBR SanoClean
- Console technique pour le montage en intérieur, entièrement assemblé, dispositif technique de commande à détection de panne de courant compris

Animation sur :
www.mall.info/tv



Numéro de commande	Habitants	Nombre de cuves	Diamètre intérieur	Profondeur totale	Poids de l'élément individuel le plus lourd	Poids total	Type de surpresseur	Temps de marche pré-réglé	Puissance du surpresseur à 300 hpa max.
			DI	PT	kg	kg			
		Unités	mm	mm	kg	kg		h	

SanoClean S easyline

pour le respect des exigences minimales fixées par les autorités (classe d'écoulement C)

ES4-H20	4	1	2 000	2 250	4 540	5 410	LA 45	10,5	47 W
ES6-H20	6	1	2 000	2 600	5 250	6 110	LA 60	8,9	64 W
ES8-H20	8	1	2 000	3 000	6 060	6 910	LA 100	7,2	100 W
ES8-H25	8	1	2 500	2 300	5 420	7 590	LA 80	9,3	86 W
ES12-H25	12	1	2 500	2 800	6 670	8 830	LA 100	9,3	100 W
ES16-H25	16	1	2 500	3 300	9 530	11 720	LA 120	9,3	120 W
ES20-K20	20	2	2 000	3 300	5 170	13 060	LA 200	12,1	200 W

SanoClean M easyline

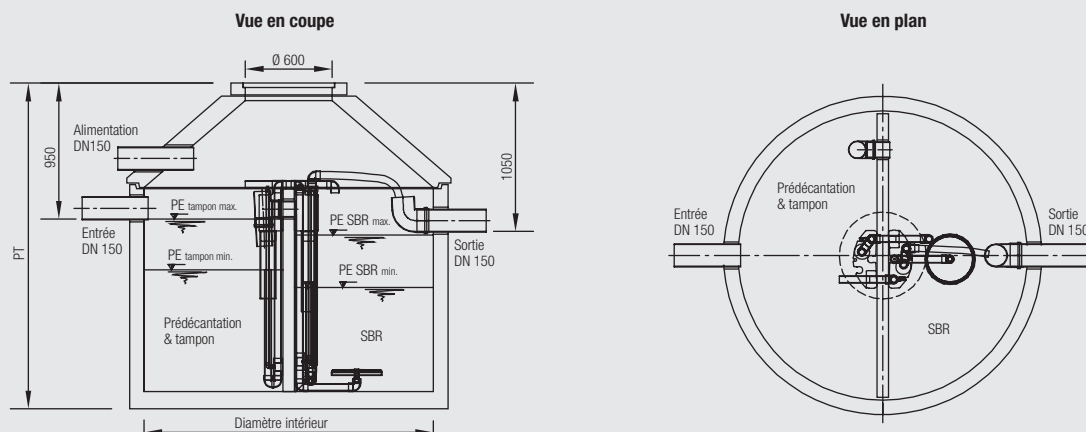
pour le respect des exigences minimales fixées par les autorités pour les installations avec nitrification (classe d'écoulement N)

EM4-H20	4	1	2 000	2 250	4 540	5 410	LA 60	10,3	64 W
EM6-H20	6	1	2 000	2 600	5 250	6 110	LA 80	10,9	86 W
EM8-H20	8	1	2 000	3 000	6 060	6 910	LA 100	10,3	100 W
EM8-H25	8	1	2 500	2 300	5 420	7 590	LA 100	10,3	100 W
EM12-H25	12	1	2 500	2 800	6 670	8 830	LA 100	14,0	100 W
EM16-H25	16	1	2 500	3300	9 540	11 720	LA 200	10,6	200 W

Remarques :

- Les puissances de surpresseur indiquées ci-dessus se réfèrent à la puissance utile ; un calcul éventuel des dépenses d'énergie nécessite à chaque fois la prise en compte d'une perte de puissance. Celle-ci peut être estimée représenter un facteur de 1,1 pour les types de surpresseurs LA.
- Les poids indiqués correspondent aux poids maximum et sont susceptibles de différer en fonction du site de fabrication ; veuillez vous renseigner directement auprès de nos équipes afin de connaître le poids unitaire exact.
- Longueur du tuyau de pression fourni pour les installations avec armoire de commande intérieure : 10 m
- Les installations sont conçues uniquement pour le traitement des eaux usées domestiques, conditions spéciales (par ex. eaux usées issues de la restauration, eaux usées issues des activités commerciales et industrielles) sur demande.
- Valeurs d'écoulement, classe d'écoulement C : DCO ≤ 150 mg/l, DBO₅ ≤ 40 mg/l
- Valeurs d'écoulement, classe d'écoulement N : DCO ≤ 90 mg/l, DBO₅ ≤ 20 mg/l, NH₄-N ≤ 10 mg/l
- Accessoires voir pages 116 – 117

Code web **M4002**



Microstation d'épuration SanoClean S classicline brevetée

Animation sur :
www.mall.info/tv



pour le respect des exigences minimales fixées par les autorités (classe d'écoulement C)

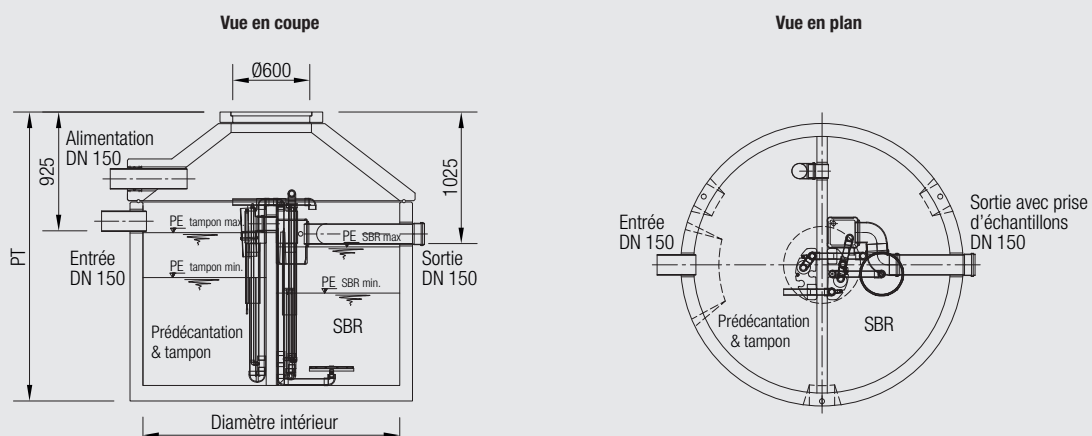
- Cuve en béton armé C35/45 de type Comfort (Ø 2 000 / 2 500 mm) ou avec feuillure (Ø 3 000), présentant une structure monolithique circulaire
- Type Comfort : cône vissé comportant un joint élastomère, visserie, joint de mortier pour cône de diamètre 3 000 mm, avec passage intégré pour les tuyaux d'alimentation
- Ensemble « cadre et tampon » praticable, classe de charge A 15
- Module SBR SanoClean avec armoire à machines entièrement assemblée, dispositif technique de commande, contrôle de pression d-pac et détection de panne de courant compris
- Pour les types de surpresseurs LA45, LA60, LA80, LA100, LA120, LA200, DT4.4, DT4.6, DT4.8, DT4.10, DT4.16 armoire intérieure ou extérieure au choix
- Possibilité de prise d'échantillon intégrée (pot d'échantillonnage)
- Surpresseur DT4.25 uniquement disponible avec une armoire extérieure

Numéro de commande	Habitants	Nombre de cuves Quantité	Diamètre intérieur DI mm	Profondeur totale PT mm	Poids de l'élément le plus lourd kg	Poids total kg	Type de surpresseur	Temps de marche prérogé h	Puissance du surpresseur à 300 hpa max
CS4-H20	4	1	2 000	2 250	4 530	5 410	LA 45	10,5	47 W
CS6-H20	6	1	2 000	2 600	5 240	6 110	LA 60	8,9	64 W
CS8-H20	8	1	2 000	3 000	6 050	6 910	LA 100	7,2	100 W
CS8-H25	8	1	2 500	2 300	5 420	7 490	LA 80	9,3	86 W
CS12-H25	12	1	2 500	2 800	6 670	8 730	LA 100	9,3	100 W
CS16-H25	16	1	2 500	3 300	9 530	11 490	LA 120	10,5	100 W
CS16-K20	16	2	2 000	2 800	4 360	11 460	LA 120	11,2	130 W
CS20-K20	20	2	2 000	3 300	5 170	13 080	LA 200	12,1	200 W
CS20-K25	20	2	2 500	2 600	5 290	14 620	LA 200	12,1	200 W
CS25-K25	25	2	2 500	2 800	5 690	15 420	LA 200	12,9	200 W
CS30-K25	30	2	2 500	3 300	6 700	17 420	DT 4.10	12,5	250 W
CS35-K25	35	2	2 500	3 700	7 500	19 020	DT 4.10	12,9	250 W
CS40-K30	40	2	3 000	3 200	10 430	26 220	DT 4.25	9,0	700 W
CS40-H25K25	40	3	2 500	3 000	6 080	26 680	DT 4.25	9,0	700 W
CS40-2K25	40	4	2 500	2 600	5 290	29 100	DT 4.25	9,0	700 W
CS50-K30	50	2	3 000	3 950	12 590	30 870	DT 4.25	12,8	700 W
CS50-H25K25	50	3	2 500	3 700	10 710	31 950	DT 4.25	12,8	700 W
CS50-2K25	50	4	2 500	3 000	6 090	32 300	DT 4.25	12,8	700 W

Remarques :

- Les puissances de surpresseur indiquées ci-dessus se réfèrent à la puissance utile ; un calcul des éventuel des dépenses d'énergie nécessite à chaque fois la prise en compte d'une perte de puissance. Celle-ci peut être estimée représenter un facteur de 1,1 pour les types de surpresseurs LA ou de 1,7 pour les types de surpresseurs DT.
- Les poids indiqués correspondent aux poids maximum et sont susceptibles de différer en fonction du site de fabrication ; veuillez vous renseigner directement auprès de nos équipes afin de connaître le poids unitaire exact.
- Longueur du tuyau de pression fourni pour les installations avec armoire de commande extérieure : 5 m
- Longueur du tuyau de pression fourni pour les installations avec armoire de commande intérieure : 15 m
- Les installations sont conçues uniquement pour le traitement des eaux usées domestiques, conditions spéciales (par ex. eaux usées issues de la restauration, eaux usées issues des activités commerciales et industrielles) sur demande.
- Valeurs d'écoulement, classe d'écoulement C : DCO ≤ 150 mg/l, DBO₅ ≤ 40 mg/l
- Accessoires voir pages 116 – 117

Code web **M4002**



Microstation d'épuration SanoClean S circulaire classicline brevetée

 Animation sur :
www.mall.info/tv
Usines de livraison : Coswig, Nottuln
pour le respect des exigences minimales fixées par les autorités (classe C)

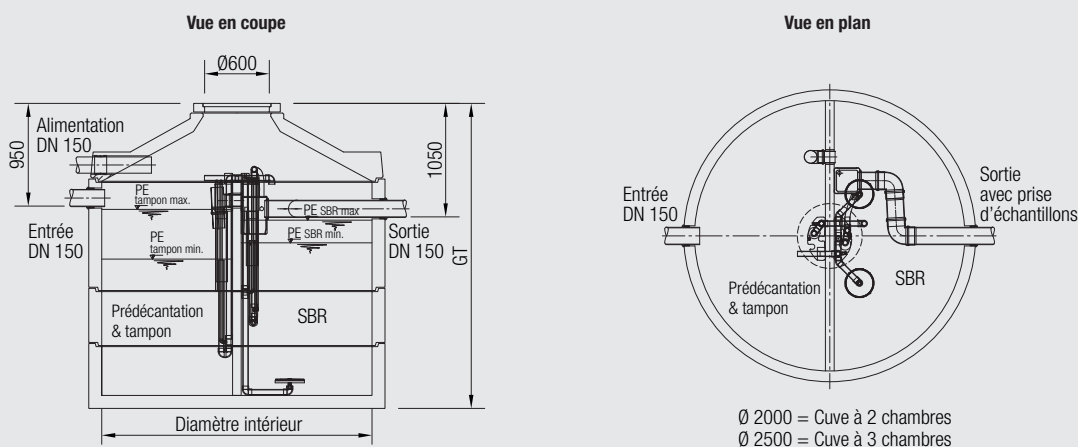
- Éléments en béton armé pour pose au mortier sur place
- Élément de fond en béton armé C35/45 (B45) réalisée en une coulée
- Éléments en béton armé C35/45 (B45) à paroi de séparation
- Tête tronconique, passage pour gaine d'alimentation
- Ensemble « cadre et tampon » praticable, classe de charge A 15
- Module SBR SanoClean avec armoire à machines entièrement assemblée et dispositif technique de commande
- Pour surpresseurs LA45, LA60, LA80, LA100, LA120, LA200, DT4.4, DT4.6, DT4.8, DT4.10, armoire intérieure ou extérieure au choix
- Possibilité de prise d'échantillon intégrée (pot d'échantillonnage)



Numéro de commande	Habitants	Nombre de cuves Unités	Diamètre intérieur DI mm	Profondeur totale PT mm	Poids de l'élément le plus lourd kg	Poids total kg	Type de surpresseur	Temps de marche pré-réglé h	Puissance du surpresseur à 300 hpa max.
R-CS4-H20	4	1	2 000	2 310	2 320	5 750	LA 45	10,9	47 W
R-CS6-H20	6	1	2 000	2 550	2 320	6 260	LA 60	9,2	64 W
R-CS8-H20	8	1	2 000	3 050	2 320	7 290	LA 100	7,4	100 W
R-CS8-H25	8	1	2 500	2 310	3 280	8 000	LA 80	9,3	86 W
R-CS12-H25	12	1	2 500	2 820	3 280	9 400	LA 100	9,4	100 W
R-CS16-H25	16	1	2 500	3 320	3 250	10 790	LA 120	10,5	100 W
R-CS16-K20	16	2	2 000	2 800	2 140	11 970	LA 120	11,1	100 W
R-CS20-K20	20	2	2 000	3 300	2 140	13 610	DT 4.8	9,2	250 W
R-CS20-K25	20	2	2 500	2 570	2 950	15 350	LA 200	9,2	200 W
R-CS25-K25	25	2	2 500	2 800	2 950	16 350	LA 200	11,1	200 W
R-CS30-K25	30	2	2 500	3 300	2 950	18 390	DT 4.10	13,0	250 W
R-CS35-K25	35	2	2 500	3830	2 950	20 370	DT 4.10	13,2	250 W

Remarques :

- Les puissances de surpresseur indiquées ci-dessus se réfèrent à la puissance utile ; un calcul éventuel des dépenses d'énergie nécessite à chaque fois la prise en compte d'une perte de puissance. Celle-ci peut être estimée représenter un facteur de 1,1 pour les types de surpresseurs LA ou de 1,7 pour les types de surpresseurs DT.
- Le montage du module SBR SanoClean dans la cuve n'est pas compris et doit être fait l'objet d'une commande séparée le cas échéant.
- Longueur du tuyau de pression fourni pour les installations avec armoire de commande extérieure : 5 m
- Longueur du tuyau de pression fourni pour les installations avec armoire de commande intérieure : 15 m
- Les installations sont conçues uniquement pour le traitement des eaux usées domestiques, conditions spéciales (par ex. eaux usées issues de la restauration, eaux usées issues des activités commerciales et industrielles) sur demande.
- Valeurs d'écoulement, classe d'écoulement C : DCO ≤ 150 mg/l, DBO₅ ≤ 40 mg/l
- Accessoires voir pages 116 – 117

 Code web **M4002**


Microstation d'épuration SanoClean M classicline brevetée



Animation sur :
www.mall.info/tv

pour le respect des exigences minimales fixées par les autorités pour les installations avec nitrification (classe d'écoulement N)

- Cuve en béton armé C35/45 de type Comfort (Ø 2 000 / 2 500 mm) ou avec feuillure (Ø 3 000), présentant une structure monolithique circulaire
- Type Comfort : cône vissé comportant un joint élastomère, visserie, joint de mortier pour cône de diamètre 3 000 mm, avec passage intégré pour les gaines d'alimentation
- Ensemble « cadre et tampon » praticable, classe de charge A 15
- Module SBR SanoClean avec armoire à machines entièrement assemblée, dispositif technique de commande, contrôle de pression d-pac et détection de panne de courant compris
- Pour les types de surpresseurs LA45, LA60, LA80, LA100, LA120, LA200, D4.4, DT4.6, DT4.8, DT4.10, DT4.16 armoire intérieure ou extérieure au choix
- Surpresseur DT4.25 uniquement disponible avec une armoire extérieure
- Possibilité de prise d'échantillon intégrée (pot d'échantillonnage)

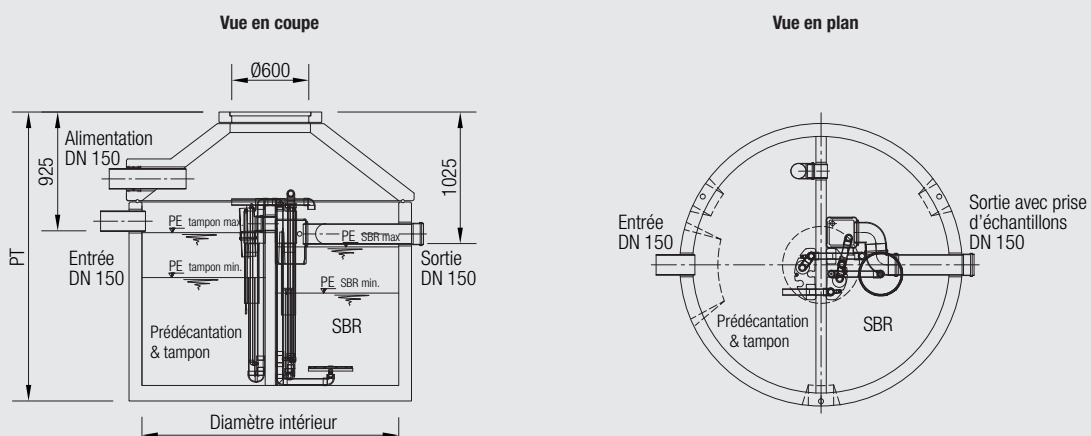


Numéro de commande	Habitants	Nombre de cuves Unités	Diamètre intérieur DI mm	Profondeur totale PT mm	Poids de l'élément le plus lourd kg	Poids total kg	Type de surpresseur	Temps de marche pré réglé h	Puissance du surpresseur à 300 hpa max.
CM4-H20	4	1	2 000	2 250	4 530	5 410	LA 60	10,3	64 W
CM6-H20	6	1	2 000	2 600	5 240	6 110	LA 80	10,3	86 W
CM8-H20	8	1	2 000	3 000	6 050	6 910	LA 100	10,3	100 W
CM8-H25	8	1	2 500	2 300	5 420	7 450	LA 100	10,3	100 W
CM12-H25	12	1	2 500	2 800	6 670	8 690	LA 100	14,0	100 W
CM16-H25	16	1	2 500	3 300	9 530	11 470	LA 200	10,6	200 W
CM16-K20	16	2	2 000	2 800	4 360	11 460	LA 200	10,6	200 W
CM20-K20	20	2	2 000	3 300	5 170	13 080	LA 200	12,1	200 W
CM20-K25	20	2	2 500	2 600	5 290	14 620	LA 200	12,1	200 W
CM25-K25	25	2	2 500	2 800	5 690	15 420	LA 200	14,5	200 W
CM30-K25	30	2	2 500	3 300	6 700	17 420	DT 4.16	12,5	440 W
CM35-K25	35	2	2 500	3 700	7 500	19 350	DT 4.25	9,6	700 W
CM40-K30	40	2	3 000	3 200	10 430	26 550	DT 4.25	10,7	700 W
CM40-H25K25	40	3	2 500	3 000	6 080	27 080	DT 4.25	10,7	700 W
CM40-2K25	40	4	2 500	2 600	5 290	29 520	DT 4.25	10,7	700 W
CM50-K30	50	2	3 000	3 950	12 590	30 870	DT 4.25	14,4	700 W
CM50-H25K25	50	3	2 500	3 700	10 710	31 950	DT 4.25	14,4	700 W
CM50-2K25	50	4	2 500	3 000	6 090	32 720	DT 4.25	14,4	700 W

Remarques :

- Les puissances de surpresseur indiquées ci-dessus se réfèrent à la puissance utile ; un calcul éventuel des dépenses d'énergie doit prendre en compte à chaque fois une perte de puissance. Celle-ci peut être estimée représenter un facteur de 1,1 pour les types de surpresseurs LA ou de 1,7 pour les types de surpresseurs DT.
- Les poids indiqués correspondent aux poids maximum et sont susceptibles de différer en fonction du site de fabrication. Veuillez vous renseigner directement auprès de nos équipes afin de connaître le poids unitaire exact.
- Longueur du tuyau de pression fourni pour les installations avec armoire de commande extérieure : 5 m
- Longueur du tuyau de pression fourni pour les installations avec armoire de commande intérieure : 15 m
- Les installations sont conçues uniquement pour le traitement des eaux usées domestiques, conditions spéciales (par ex. eaux usées issues de la restauration, eaux usées issues des activités commerciales et industrielles) sur demande.
- Valeurs d'écoulement, classe d'écoulement N : DCO ≤ 90 mg/l, DBO₅ ≤ 20 mg/l, NH₄-N ≤ 10 mg/l
- Accessoires voir pages 116 – 117

Code web **M4002**



Microstation d'épuration SanoClean L classicline brevetée

 Animation sur :
www.mall.info/tv
pour le respect des exigences minimales fixées par les autorités pour les installations avec nitrification et dénitrification (classe d'écoulement D)

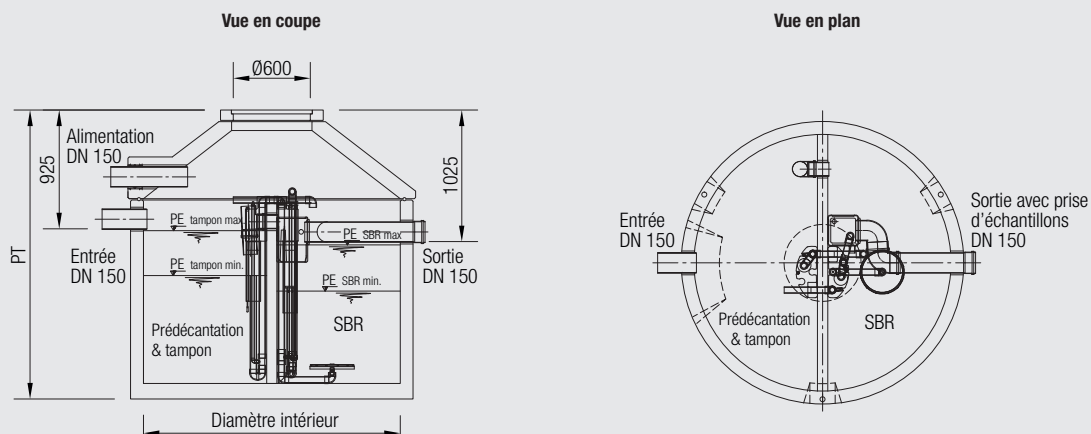
- Cuve en béton armé C35/45 de type Comfort (Ø 2 000 / 2 500 mm) ou avec feuillure (Ø 3 000), présentant une structure monolithique circulaire
- Type Comfort : cône vissé comportant un joint élastomère, visserie, joint de mortier pour cône de diamètre 3 000 mm, avec passage intégré pour les gaines d'alimentation
- Ensemble « cadre et tampon » praticable, classe de charge A 15
- Module SBR SanoClean avec armoire à machines entièrement assemblée, dispositif technique de commande, contrôle de pression d-pac et détection de panne de courant compris
- Pour les types de surpresseurs LA45, LA60, LA80, LA100, LA120, LA200, DT4.4, DT4.6, DT4.8, D 04.10, DT4.16 armoire intérieure ou extérieure au choix
- Surpresseurs DT4.25 et SV201/2 uniquement disponibles avec une armoire extérieure
- Possibilité de prise d'échantillon intégrée (pot d'échantillonnage)



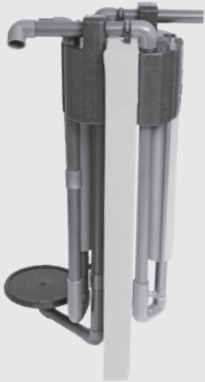
Numéro de commande	Habitants	Nombre de cuves Unités	Diamètre intérieur DI mm	Profondeur totale PT mm	Poids de l'élément le plus lourd kg	Poids total kg	Type de surpresseur	Temps de marche pré-régulé h	Puissance du surpresseur à 300 hpa max.
CL4-2V20	4	1	2 000	2 250	4 530	5 680	LA 60	15,9	64 W
CL6-2V20	6	1	2 000	2 600	5 240	6 450	LA 120	13,7	130 W
CL8-2V20	8	1	2 000	3 000	6 050	7 340	DT 4.10	11,4	250 W
CL8-2V25	8	1	2 500	2 300	5 420	7 800	LA 120	12,6	130 W
CL12-2V25	12	1	2 500	2 800	6 670	9 170	LA 200	14,8	200 W
CL16-2V25	16	1	2 500	3 300	9 530	12 080	DT 4.16	13,7	440 W
CL16-2H20	16	2	2 000	2 800	4 360	12 220	DT 4.16	14,8	440 W
CL20-2H20	20	2	2 000	3 300	5 170	14 040	DT 4.16	14,8	440 W
CL20-2H25	20	2	2 500	2 600	5 290	15 470	DT 4.16	14,8	440 W
CL25-2H25	25	2	2 500	2 800	5 690	16 370	DT 4.16	17,1	440 W
CL30-2H25	30	2	2 500	3 300	6 700	20 480	DT 4.25	13,7	700 W
CL35-2H25	35	2	2 500	3 700	7 500	22 460	DT 4.25	14,8	700 W
CL40-2H30	40	2	3 000	3 200	10 430	27 910	DT 4.25	14,8	700 W
CL40-H25K25	40	3	2 500	3 000	6 080	27 080	DT 4.25	14,8	700 W
CL40-2K25	40	4	2 500	2 600	5 290	29 520	DT 4.25	14,8	700 W
CL50-2H30	50	2	3 000	3 950	12 590	31 860	SV 201/2	13,7	1 000 W
CL50-H25K25	50	3	2 500	3 700	10 710	32 080	SV 201/2	13,7	1 000 W
CL50-2K25	50	4	2 500	3 000	6 090	32 850	SV 201/2	13,7	1 000 W

Remarques :

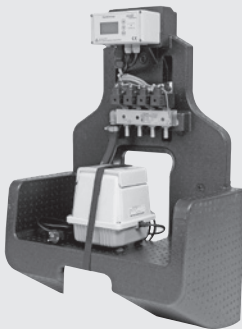
- Les puissances de surpresseur indiquées ci-dessus se réfèrent à la puissance utile ; un calcul éventuel des dépenses d'énergie doit prendre en compte à chaque fois une perte de puissance. Celle-ci peut être estimée représenter un facteur de 1,1 pour les types de surpresseurs LA ou de 1,7 pour les types de surpresseurs DT.
- Les poids indiqués correspondent aux poids maximum et sont susceptibles de différer en fonction du site de fabrication. Veuillez vous renseigner directement auprès de nos équipes afin de connaître le poids unitaire exact.
- Longueur du tuyau de pression fourni pour les installations avec armoire de commande extérieure : 5 m
- Longueur du tuyau de pression fourni pour les installations avec armoire de commande intérieure : 15 m
- Les installations sont conçues uniquement pour le traitement des eaux usées domestiques, conditions spéciales (par ex. eaux usées issues de la restauration, eaux usées issues des activités commerciales et industrielles) sur demande.
- Valeurs d'écoulement, classe d'écoulement D : DCO ≤ 90 mg/l, DBO₅ ≤ 20 mg/l, NH₄-N ≤ 10 mg/l, N_{total} ≤ 25 mg/l
- Accessoires voir pages 116 – 117

 Code web **M4002**


Module de postéquipement



Console technique



Microstation d'épuration SanoClean S easyline, postéquipement

Z-55.8-724

pour le respect des exigences minimales fixées par les autorités (classe d'écoulement C)



Animation sur :
www.mall.info/tv

- Module SBR SanoClean
- Console technique pour le montage en intérieur, entièrement assemblée, dispositif technique de commande à détection de panne de courant compris

Número de commande	Habitants	Volume minimal m ³	Profondeur d'eau max. m	Type de surpresseur	Puissance du surpresseur à 300 hpa max.	Temps de marche S easyline h
ESN4-45	4	3,5	1,3	LA 45	47 W	10,5
ESN4-80	4	3,5	1,5	LA 80	86 W	5,6
ESN6-60	6	4,0	1,5	LA 60	64 W	8,9
ESN8-80	8	5,2	1,5	LA 80	86 W	9,3
ESN8-100	8	5,2	1,8	LA 100	100 W	7,2
ESN10-100	10	6,5	1,8	LA 100	100 W	9,3
ESN12-100	12	7,8	1,8	LA 100	100 W	9,3
ESN16-120	16	10,4	1,8	LA 120	130 W	11,2
ESN20-200	20	13,0	2,0	LA 200	200 W	12,1

Microstation d'épuration SanoClean M easyline, postéquipement

Z-55.8-725

pour le respect des exigences minimales fixées par les autorités pour les installations avec nitrification (classe d'écoulement N)

- Module SBR SanoClean
- Console technique pour le montage en intérieur, entièrement assemblée, dispositif technique de commande à détection de panne de courant compris

Número de commande	Habitants	Volume minimal m ³	Profondeur d'eau max. m	Type de surpresseur	Puissance du surpresseur à 300 hpa max	Temps de marche M easyline h
EMN4-60	4	3,5	1,5	LA 45	47 W	10,3
EMN4-100	4	3,5	1,8	LA 100	100 W	7,0
EMN6-80	6	4,0	1,8	LA 80	86 W	10,3
EMN6-100	6	4,0	1,8	LA 100	100 W	8,6
EMN8-100	8	5,2	1,8	LA 100	100 W	10,3
EMN10-100	10	6,5	1,8	LA 100	100 W	10,7
EMN12-100	12	7,8	1,8	LA 100	100 W	14,0
EMN16-200	16	10,4	2,0	LA 200	200 W	10,6

Remarques :

- Les puissances de surpresseur indiquées ci-dessus se réfèrent à la puissance utile ; un calcul éventuel des dépenses d'énergie doit prendre en compte à chaque fois une perte de puissance. Celle-ci peut être estimée représenter un facteur de 1,1 pour les types de surpresseurs LA.
- Les dimensions de la cuve (diamètre / profondeur d'eau / disposition des parois de séparation / hauteur des parois de séparation) doivent être indiquées à la commande.
- Les prix indiqués sont valables pour l'équipement d'un segment en quart de cercle ou en demi-cercle dans la cuve circulaire ; un supplément de 170,00 € sera facturé pour l'équipement de deux quarts de cercle ; multicuve sur demande.
- Longueur du tuyau de pression fourni pour les installations avec armoire de commande intérieure : 10 m
- Les installations sont conçues uniquement pour le traitement des eaux usées domestiques, conditions spéciales (par ex. eaux usées issues de la restauration, eaux usées issues des activités commerciales et industrielles) sur demande.
- Valeurs d'écoulement, classe d'écoulement C : DCO ≤ 150 mg/l, DBO₅ ≤ 40 mg/l
- Valeurs d'écoulement, classe d'écoulement N : DCO ≤ 90 mg/l, DBO₅ ≤ 20 mg/l, NH₄-N ≤ 10 mg/l
- Accessoires voir pages 116 – 117

Volume minimal pour postéquipement

Habitants	4	6	8	10	12	16	20
Volume minimal total classiline	3,5	4,0	5,2	6,5	7,8	10,4	13,0
Volume minimal VK activeline	2,6	3,3	4,3	5,2	6,2	8,2	8,2
Volume minimal SBR activeline	1,0	1,3	1,7	2,1	2,5	3,4	4,2

Code web **M4002**

Module de postéquipement



Microstation d'épuration SanoClean S classicline/activeline, postéquipement

Z-55.8-724

pour le respect des exigences minimales fixées par les autorités
(classe d'écoulement C)



Animation sur :
www.mall.info/tv

- Module SBR SanoClean
- Armoire à machines entièrement assemblée, dispositif technique de commande, contrôle de pression d-pac et détection de pannes de courant compris
- Surpresseur DT4.25 uniquement disponible avec une armoire extérieure
- Pour les types de surpresseurs LA45, LA60, LA80, LA100, LA120, LA200, DT4.4, DT4.6, DT4.8, DT4.10, DT4.16 armoire intérieure ou extérieure au choix
- Possibilité de prise d'échantillon intégrée (pot d'échantillonnage)

En fonction du volume ou type de cuve disponible :

- classicline avec débouillage primaire ou
- activeline avec coûts d'exploitation réduits, consommation d'électricité plus faible et temps de stockage des boues plus important

Armoire de commande intérieure



Armoire de commande extérieure



Numéro de commande	Numéro de commande	Habitants	Profondeur d'eau max. m	Type de surpresseur	Puissance du surpresseur à 300 hpa max. W	Temps de marche S classicline h	Temps de marche S activeline h
classicline	activeline						
CSN4-45	ASN 4-45	4	1,3	LA 45	47 W	10,5	7,2
CSN4-60	ASN 4-60	4	1,5	LA 60	64 W	8,9	7,2
CSN4-80	ASN 4-80	4	1,8	LA 80	86 W	5,6	4,2
CSN4-4.4	ASN 4-4.4	4	2,5	DT 4.4	110 W	5,6	4,2
CSN6-60	ASN 6-60	6	1,5	LA 60	64 W	8,9	7,2
CSN6-80	ASN 6-80	6	1,8	LA 80	86 W	7,2	5,6
CSN6-4.4	ASN 6-4.4	6	2,5	DT 4.4	110 W	7,2	5,6
CSN8-80	ASN 8-80	8	1,5	LA 80	86 W	9,3	7,2
CSN8-100	ASN 8-100	8	1,8	LA 100	100 W	7,2	5,6
CSN8-4.4	ASN 8-4.4	8	2,5	DT 4.4	110 W	7,2	5,6
CSN10-100	ASN 10-100	10	1,8	LA 100	100 W	9,3	7,2
CSN10-4.6	ASN 10-4.6	10	2,5	DT 4.6	150 W	7,2	5,6
CSN12-100	ASN 12-100	12	1,8	LA 100	100 W	9,3	7,2
CSN12-4.6	ASN 12-4.6	12	2,5	DT 4.6	150 W	9,3	7,2
CSN16-120	ASN 16-120	16	1,8	LA 120	130 W	11,2	9,3
CSN16-4.6	ASN 16-4.6	16	2,5	DT 4.6	150 W	11,2	9,3
CSN20-200	ASN 20-200	20	2,0	LA 200	200 W	9,6	7,2
CSN20-4.8	ASN 20-4.8	20	2,5	DT 4.8	250 W	9,6	7,2
CSN25-200	ASN 25-200	25	2,0	LA 200	200 W	12,5	8,6
CSN25-4.10	ASN 25-4.10	25	2,5	DT 4.10	250 W	12,5	8,6
CSN30-200	ASN 30-200	30	2,0	LA 200	200 W	12,5	9,3
CSN30-4.10	ASN 30-4.10	30	2,5	DT 4.10	250 W	12,5	9,3
CSN35-200	ASN 35-200	35	2,0	LA 200	200 W	12,9	9,3
CSN35-4.10	ASN 35-4.10	35	2,5	DT 4.10	250 W	12,9	9,3
CSN40-4.25	ASN 40-4.25	40	2,5	DT 4.25	700 W	9,0	7,2
CSN50-4.25	ASN 50-4.25	50	2,5	DT 4.25	700 W	12,8	9,3

Remarques :

- Les dimensions de la cuve (diamètre / profondeur d'eau / disposition des parois de séparation, hauteur des parois de séparation) doivent être indiquées à la commande.
- Remarques diverses similaires à celles relatives aux installations complètes dotées d'une cuve
- Les prix indiqués pour 4–16 EH sont valables pour des installations monocuves (2K/3K). Installations multicuves contre supplément sur demande

Volume minimal pour postéquipement

Habitants	4	6	8	10	12	16	20	25	30	35	40	50
Volume minimal total classicline	3,5	4,0	5,2	6,5	7,8	10,4	13,0	16,3	19,5	22,8	26,0	32,5
Volume minimal VK activeline	2,6	3,3	4,3	5,2	6,2	8,2	8,2	12,9	15,5	18,5	20,6	23,8
Volume minimal SBR activeline	1,0	1,3	1,7	2,1	2,5	3,4	4,2	5,1	6,3	7,6	8,4	10,5

Code web **M4002**

Module de postéquipement



Armoire de commande intérieure



Microstation d'épuration SanoClean M classicline/activeline, postéquipement

Z-55.8-725



Animation sur :
www.mall.info/tv

pour le respect des exigences minimales fixées par les autorités pour les installations avec nitrification (classe d'écoulement N)

- Module SBR SanoClean
- Armoire à machines entièrement assemblée, dispositif technique de commande, contrôle de pression d-pac et détection de panne de courant compris
- Surpresseur DT4.25 uniquement disponible avec une armoire extérieure
- Pour les types de surpresseurs LA45, LA60, LA80, LA100, LA120, LA200, DT4.4, DT4.6, DT4.8, DT4.10, DT4.16 armoire intérieure ou extérieure au choix
- Possibilité de prise d'échantillon intégrée (pot d'échantillonnage)

En fonction du volume ou type de cuve disponible :

- classicline avec débouillage primaire ou
- activeline avec coûts d'exploitation réduits, consommation d'électricité plus faible et temps de stockage des boues plus important

Número de commande	Número de commande	Habitants	Profondeur d'eau max m	Type de surpresseur	Puissance du surpresseur à 300 hpa max	Temps de marche M classicline h	Temps de marche M activeline h
classicline	activeline						
CMN4-60	AMN 4-60	4	1,5	LA 60	64 W	10,3	7,2
CMN4-100	AMN 4-100	4	1,8	LA 100	100 W	7,0	5,2
CMN4-4.4	AMN 4-4.4	4	2,5	DT 4.4	110 W	7,0	5,2
CMN6-80	AMN 6-80	6	1,5	LA 80	86 W	10,3	7,0
CMN6-100	AMN 6-100	6	1,8	LA 100	100 W	8,6	5,6
CMN6-4.4	AMN 6-4.4	6	2,5	DT 4.4	110 W	8,6	5,6
CMN8-100	AMN 8-100	8	1,8	LA 100	100 W	10,3	7,2
CMN8-4.4	AMN 8-4.4	8	2,5	DT 4.4	110 W	12,0	8,0
CMN10-100	AMN 10-100	10	1,8	LA 100	100 W	10,7	7,2
CMN10-4.6	AMN 10-4.6	10	2,5	DT 4.6	150 W	10,3	7,2
CMN12-100	AMN 12-100	12	1,8	LA 100	100 W	14,0	9,2
CMN12-4.6	AMN 12-4.6	12	2,5	DT 4.6	150 W	12,1	10,0
CMN16-200	AMN 16-200	16	2,0	LA 200	200 W	10,6	9,3
CMN16-4.10	AMN 16-4.10	16	2,5	DT 4.10	250 W	10,6	8,5
CMN20-200	AMN 20-200	20	2,0	LA 200	200 W	12,1	7,2
CMN20-4.10	AMN 20-4.10	20	2,5	DT 4.10	250 W	12,1	7,2
CMN25-4.16	AMN 25-4.16	25	2,5	DT 4.16	440 W	10,6	8,0
CMN30-4.16	AMN 30-4.16	30	2,5	DT 4.16	440 W	12,9	10,0
CMN35-4.25	AMN 35-4.25	35	2,5	DT 4.25	700 W	9,6	8,0
CMN40-4.25	AMN 40-4.25	40	2,5	DT 4.25	700 W	10,7	8,0
CMN50-4.25	AMN 50-4.25	50	2,5	DT 4.25	700 W	14,4	11,0

Remarques :

- Les dimensions de la cuve (diamètre / profondeur d'eau / disposition des parois de séparation, hauteur des parois de séparation) doivent être indiquées à la commande.
- Remarques diverses similaires à celles relatives aux installations complètes dotées d'une cuve
- Les prix indiqués pour 4–16 EH sont valables pour des installations monocuves (2K/3K). Installations multicuves contre supplément sur demande

Volume minimal pour postéquipement

Habitants	4	6	8	10	12	16	20	25	30	35	40	50
Volume minimal total classicline	3,5	4,0	5,2	6,5	7,8	10,4	13,0	16,3	19,5	22,8	26,0	32,5
Volume minimal VK activeline	2,6	3,3	4,3	5,2	6,2	8,2	8,2	12,9	15,5	18,5	20,6	23,8
Volume minimal SBR activeline	1,0	1,3	1,7	2,1	2,5	3,4	4,2	5,1	6,3	7,6	8,4	10,5

Module de postéquipement



Microstation d'épuration SanoClean L classicline, postéquipement

Z-55.8-726

pour le respect des exigences minimales fixées par les autorités pour les installations avec nitrification et dénitrification (classe d'écoulement D)



Animation sur :
www.mall.info/tv

- Module SBR SanoClean
- Armoire à machines entièrement assemblée, dispositif technique de commande, contrôle de pression d-pac et détection de panne de courant compris
- Pour les types de surpresseurs LA45, LA60, LA80, LA100, LA120, LA200, DT4.4, DT4.6, DT4.8, DT4.10, DT4.16 armoire intérieure ou extérieure au choix
- Possibilité de prise d'échantillon intégrée (pot d'échantillonnage)

En fonction du volume ou type de cuve disponible :

- classicline avec débouillage primaire ou
- activeline avec coûts d'exploitation réduits, consommation d'électricité plus faible et temps de stockage des boues plus important

Armoire de commande intérieure



Número de commande	Habitants	Profondeur d'eau max m	Type de surpresseur	Puissance du surpresseur à 300 hpa max	Temps de marche S classicline h
classicline					
CLN4-60	4	1,5	LA 60	64 W	15,9
CLN4-100	4	1,8	LA 100	100 W	12,0
CLN6-120	6	1,8	LA 100	100 W	13,7
CLN8-200	8	1,8	LA 100	100 W	11,7
CLN8-4.10	8	2,5	DT 4.4	110 W	11,7
CLN12-200	12	1,8	LA 100	100 W	14,8
CLN16-200	16	2,0	LA 200	200 W	13,7
CLN16-4.16	16	2,5	DT 4.10	250 W	13,7

Remarques :

- Les dimensions de la cuve (diamètre / profondeur d'eau / disposition des parois de séparation, hauteur des parois de séparation) doivent être indiquées à la commande.
- Remarques diverses similaires à celles relatives aux installations complètes dotées d'une cuve
- Les prix indiqués pour 4 – 16 EH sont valables pour des installations monocuves (2K/3K). Installations multicuves contre supplément sur demande
- Autres dimensions et version activeline sur demande

Volume minimal pour postéquipement

Habitants	4	6	8	10	12	16	20	25	30	35	40	50
Volume minimal total classicline	3,5	4,0	5,2	6,5	7,8	10,4	13,0	16,3	19,5	22,8	26,0	32,5
Volume minimal VK activeline	2,6	3,3	4,3	5,2	6,2	8,2	8,2	12,9	15,5	18,5	20,6	23,8
Volume minimal SBR activeline	1,0	1,3	1,7	2,1	2,5	3,4	4,2	5,1	6,3	7,6	8,4	10,5

Microstations d'épuration PE SanoClean S et M easyline



- Cuve plastique en PE avec passage multiple intégré pour les conduites d'alimentation
- Ensemble « cadre et tampon » et structure de la cuve praticables
- Dôme d'accès variable DN 600 (dôme variable supplémentaire DN 400 en cas de volume compris entre 8 000 litres et 12 000 litres)
- Module SBR SanoClean
- Console technique pour le montage en intérieur, entièrement assemblé, dispositif technique de commande à détection de panne de courant compris
- Recouvrement de terre max. 600 mm

Numéro de commande	Habitants	Nombre de cuves	Vol. nominal	Profondeur	Largeur	Longueur	Poids de l'élément individuel le plus lourd	Poids total	Type de surpresseur	Temps de marche pré-réglé	Puissance du surpresseur à 300 hpa max.
			(DIN-19893)	totale max.							

SanoClean S easyline

pour le respect des exigences minimales fixées par les autorités (classe d'écoulement C)

PER ES4	4	1	3 500	2 440	1 180	2 330	230	330	LA 45	10,5	47 W
PER ES6	6	1	6 000	2 775	1 350	2 450	350	370	LA 60	8,9	64 W
PER ES8	8	1	6 000	2 775	1 350	2 450	350	370	LA 80	9,3	86 W
PE ES12-2	12	2	2 x 5 000	2 500	1 800	2 x 2 450	290	860	LA 100	9,3	100 W
PE ES16-2	16	2	2 x 6 000	2 500	1 800	2 x 2 820	310	860	LA 120	11,2	120 W

Validité des prix : Les prix sont exclusivement valables pour les installations de traitement des eaux usées domestiques et pour des valeurs d'écoulement destinées aux microstations d'épuration de la classe d'écoulement C ($DCO \leq 150$ mg/l, $DBO_5 \leq 40$ mg/l). Prix pour d'autres géométries sur demande.

SanoClean M easyline

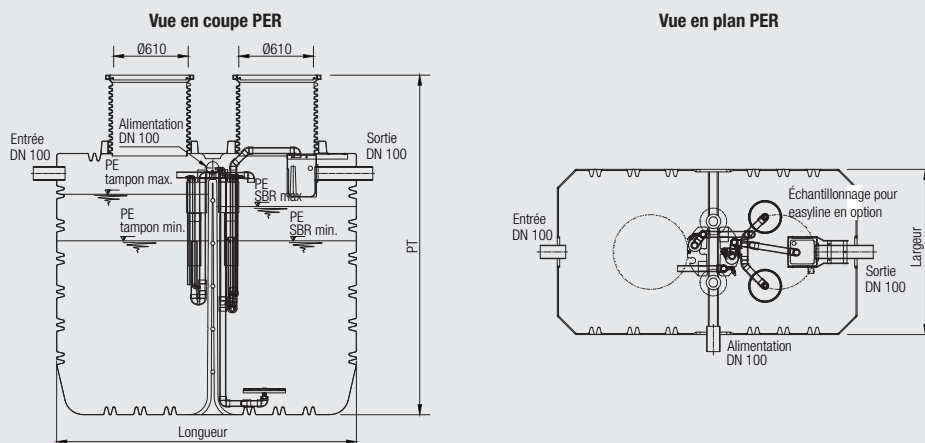
pour le respect des exigences minimales fixées par les autorités pour les installations avec nitrification (classe d'écoulement N)

PER EM4	4	1	3 500	2 440	1 180	2 330	230	330	LA 60	10,6	64 W
PER EM6	6	1	6 000	2 775	1 350	2 450	350	370	LA 80	10,3	86 W
PER EM8	8	1	6 000	2 775	1 350	2 450	350	370	LA 100	10,3	100 W
PE EM12-2	12	2	2 x 5 000	2 500	1 800	2 x 2 450	290	860	LA 120	14,0	120 W
PE EM16-2	16	2	2 x 6 000	2 500	1 800	2 x 2 820	310	860	LA 200	9,0	200 W

Remarques :

- Les puissances de surpresseur indiquées ci-dessus se réfèrent à la puissance utile ; un calcul éventuel des dépenses d'énergie doit prendre en compte à chaque fois une perte de puissance. Celle-ci peut être estimée représenter un facteur de 1,1 pour les types de surpresseurs LA.
- Longueur du tuyau de pression fourni pour les installations avec armoire de commande intérieure : 10 m
- Les installations sont conçues uniquement pour le traitement des eaux usées domestiques, conditions spéciales (par ex. eaux usées issues de la restauration, eaux usées issues des activités commerciales et industrielles) sur demande.
- Valeurs d'écoulement, classe d'écoulement C : $DCO \leq 150$ mg/l, $DBO_5 \leq 40$ mg/l
- Valeurs d'écoulement, classe d'écoulement N : $DCO \leq 90$ mg/l, $DBO_5 \leq 20$ mg/l, $NH_4-N \leq 10$ mg/l
- Accessoires voir pages 116 – 117

Code web **M4001**



Microstation d'épuration PE SanoClean S et M classicline brevetée



- Cuve plastique en PE avec passage multiple intégré pour les conduites d'alimentation
- Ensemble « cadre et tampon » et structure de la cuve praticables
- Recouvrement de terre max. 600 mm
- Dôme d'accès variable DN 600 (dôme variable supplémentaire DN 400 en cas de volume compris entre 8 000 litres et 12 000 litres)
- Module SBR SanoClean avec armoire à machines entièrement assemblée, dispositif technique de commande, contrôle de pression et détection de panne de courant compris
- Pour surpresseurs LA45, LA60, LA80, LA100, LA120, LA200, armoire intérieure ou extérieure au choix
- Possibilité de prise d'échantillon intégrée (pot d'échantillonnage)

Numéro de commande	Habitants	Nombre de cuves	Vol. nominal (DIN-19893)	Profondeur totale max. mm	Largeur mm	Longueur mm	Poids de l'élément individuel le plus lourd kg	Poids total kg	Type de surpresseur	Temps de marche pré-réglé h	Puissance du surpresseur à 300 hpa max.

SanoClean S classicline

pour le respect des exigences minimales fixées par les autorités (classe d'écoulement C)

PER CS4	4	1	3 500	2 440	1 180	2 330	230	330	LA 45	10,5	47 W
PER CS6	6	1	6 000	2 775	1 350	2 450	350	370	LA 60	8,9	64 W
PER CS8	8	1	6 000	2 775	1 350	2 450	350	370	LA 80	9,3	86 W
PE CS12-2	12	2	2 x 5 000	2 500	1 800	2 x 2 450	290	860	LA 100	9,3	100 W
PE CS16-2	16	2	2 x 6 000	2 500	1 800	2 x 2 820	310	860	LA 120	11,2	120 W

SanoClean M classicline

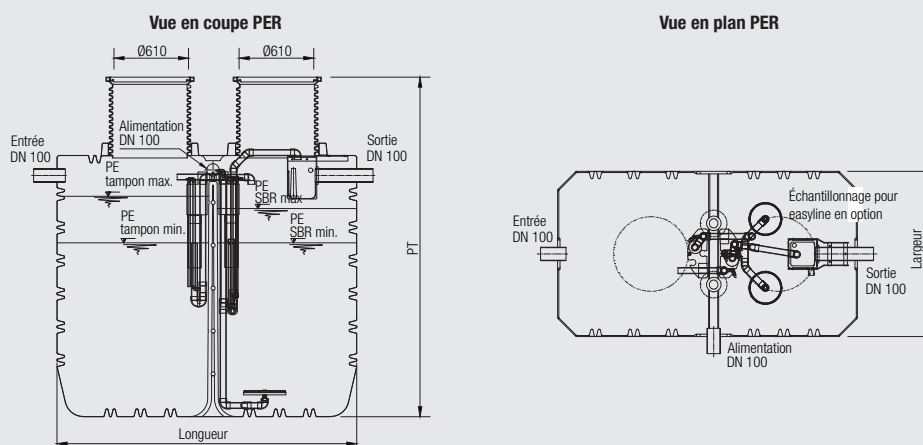
pour le respect des exigences minimales fixées par les autorités pour les installations avec nitrification (classe d'écoulement N)

PER CM4	4	1	3 500	2 440	1 180	2 230	230	330	LA 60	10,6	64 W
PER CM6	6	1	6 000	2 775	1 350	2 450	350	370	LA 80	10,3	86 W
PER CM8	8	1	6 000	2 775	1 350	2 450	350	370	LA 100	10,3	100 W
PE CM12-2	12	2	2 x 5 000	2 500	1 800	2 x 2 450	290	860	LA 120	14,0	120 W
PE CM16-2	16	2	2 x 6 000	2 500	1 800	2 x 2 820	310	860	LA 200	9,0	200 W

Remarques :

- Les puissances de surpresseur indiquées ci-dessus se réfèrent à la puissance utile ; un calcul éventuel des dépenses d'énergie doit prendre en compte à chaque fois une perte de puissance. Celle-ci peut être estimée représenter un facteur de 1,1 pour les types de surpresseurs LA ou de 1,7 pour les types de surpresseurs DT.
- Longueur du tuyau de pression fourni pour les installations avec armoire de commande extérieure : 5 m
- Longueur du tuyau de pression fourni pour les installations avec armoire de commande intérieure : 15 m
- Les installations sont conçues uniquement pour le traitement des eaux usées domestiques, conditions spéciales (par ex. eaux usées issues de la restauration, eaux usées issues des activités commerciales et industrielles) sur demande.
- Valeurs d'écoulement, classe d'écoulement C : DCO \leq 150 mg/l, DBO₅ \leq 40 mg/l
- Valeurs d'écoulement, classe d'écoulement N : DCO \leq 90 mg/l, DBO₅ \leq 20 mg/l, NH₄-N \leq 10 mg/l
- Installations en PE pour 20 – 50 habitants sur demande
- Accessoires voir pages 116 – 117

Code web **M4001**



Station d'épuration SanoClean ovale

- Cuve monolithique de type ovale en béton armé C45/55 de qualité LVB (facilement compactable)
- Dalle réductrice intermédiaire avec joint élastomère et visserie
- Têtes tronconiques DN 800/600 avec passage intégré pour les conduites d'alimentation
- Ensemble « cadre et tampon » praticable, classe de charge B 125
- Module SBR SanoClean avec armoire à machines entièrement assemblée, surpresseur 400 V, dispositif technique de commande, contrôle de pression d-pac et détection de panne de courant compris
- Regard d'échantillonnage
- Armoire extérieure en béton avec fondation
- Conception selon les indicateurs de la fiche de travail DWA M 210
- Volume de stockage de boues primaires ou secondaires pendant 100 jours environ

EH	Prédécantation/tampon		SBR		Profondeur totale max. m	Poids de l'élément individuel le plus lourd kg	Poids total kg	Type de surpresseur	Puissance installée du moteur kW
	Nombre de cuves Unités	I x L (extérieur) m	Nombre de cuves Unités	I x L (extérieur) m					

SanoClean S pour le respect des exigences minimales fixées par les autorités (classe d'écoulement C)

S75 OV	1	2,48 x 6,00	1	2,48 x 6,00	3,42	17 210	51 040	SV 200/2	2,00
S100 OV	1	2,48 x 7,00	1	2,48 x 7,00	3,42	19 710	59 200	SV 200/2	2,00
S125 OV	1	2,48 x 8,00	1	2,48 x 8,00	3,42	22 220	67 400	2 x SV 200/1	2x 1,10
S150 OV	1	2,48 x 8,00	2	2,48 x 6,00	3,42	22 220	84 740	2 x SV 200/1	2x 1,10
S200 OV	2	2,48 x 7,00	2	2,48 x 7,00	3,42	19 710	118 400	2 x SV 200/2	2x 2,00

Installations satisfaisant à des exigences accrues, telles que la nitrification, la dénitrification et la déphosphatation, sur demande

Remarques :

- Longueur du tuyau de pression fourni pour les installations avec armoire de commande extérieure : 15 m
- Les installations sont exclusivement conçues pour le traitement des eaux usées domestiques.
- Valeurs d'écoulement, classe d'écoulement C : DCO ≤ 150 mg/l, DBO₅ ≤ 40 mg/l
- Accessoires voir pages 116 – 117

Station d'épuration SanoClean circulaire

- Cuve monolithique de structure circulaire de type Comfort en béton armé C35/45 de qualité
- Tête tronconique vissée comportant un joint élastomère, visserie
- **Autres caractéristiques analogues à celles du modèle ovale (voir ci-dessus) à partir du point 3**

Numéro de commande	Habitants	Nombre de cuves Unités	Diamètre intérieur mm	Profondeur totale max. mm	Poids de l'élément le plus lourd kg	Poids total kg	Type de surpresseur	Puissance installée du moteur kW
--------------------	-----------	------------------------	-----------------------	---------------------------	-------------------------------------	----------------	---------------------	----------------------------------

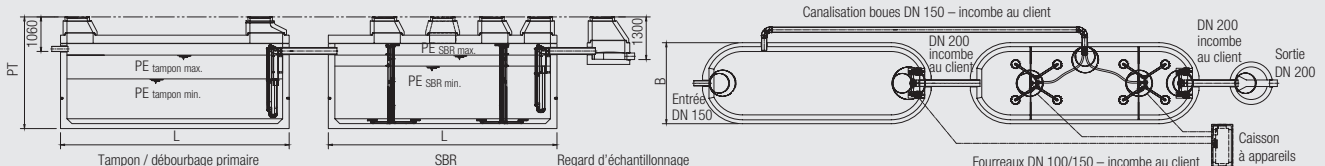
SanoClean S pour le respect des exigences minimales fixées par les autorités (classe d'écoulement C)

S75	75	4	2 500	3 700	7 450	38 000	SV 200/2	2,00
S100	100	6	2 500	3 700	7 450	56 400	SV 200/2	2,00
S125	125	7	2 500	3 700	7 450	65 800	2 x SV 200/1	2 x 1,10
S150	150	7	2 500	3 700	7 450	65 800	2 x SV 200/1	2 x 1,10
S175	175	10	2 500	3 700	7 450	95 000	2 x SV 200/2	2 x 2,00
S200	200	10	2 500	3 700	7 450	95 000	2 x SV 200/2	2 x 2,00

Code web **M4003**

Vue en coupe

Vue en plan



Microstation d'épuration à structure de cuve conforme à la norme DIN EN 12566-1 et à la norme supplétive DIN 4261-1, octobre 2012

Sans aération des eaux usées

- Cuve en béton armé C35/45 (B45) sans joints, avec parois de séparation intégrées
- Cône et ensemble « cadre et tampon » praticable, classe de charge A 15
- Éléments d'étanchéité emboîtables pour le raccordement du tuyau d'égout KG DN 150 avec accessoires pour tube plongeur

Numéro de commande Entrée/sortie 180°	Contenu m³	Profondeur totale PT mm	Poids de l'élément individuel le plus lourd kg	Poids total kg
--	---------------	-------------------------------	--	-------------------

Fosses à trois compartiments

Ø 2 000 mm intérieur / 2 200 mm extérieur

3K 3400 ¹⁾	3,40	2 400	5 840	5 915
3K 4300 ¹⁾	4,30	2 600	6 280	6 355
3K 4900	4,90	2 800	5 470	6 795
3K 5500	5,50	3 000	5 910	7 235
3K 6400	6,40	3 300	6 570	7 895

Ø 2 500 mm intérieur / 2 700 mm extérieur

3K 6900	6,90	2 600	6 560	8 665
3K 7800	7,80	2 800	7 110	9 210
3K 9100	9,10	3 100	9 450	11 590
3K 12000	12,00	3 700	11 380	13 520

Fosses à quatre compartiments

Ø 2 000 mm intérieur / 2 200 mm extérieur

4K 8600 ¹⁾	8,60	2 600	6 280	11 680
4K 9800	9,80	2 800	5 470	12 440
4K 11000	11,00	3 000	5 910	13 210
4K 12700	12,70	3 300	6 570	14 350

Ø 2 500 mm intérieur / 2 700 mm extérieur

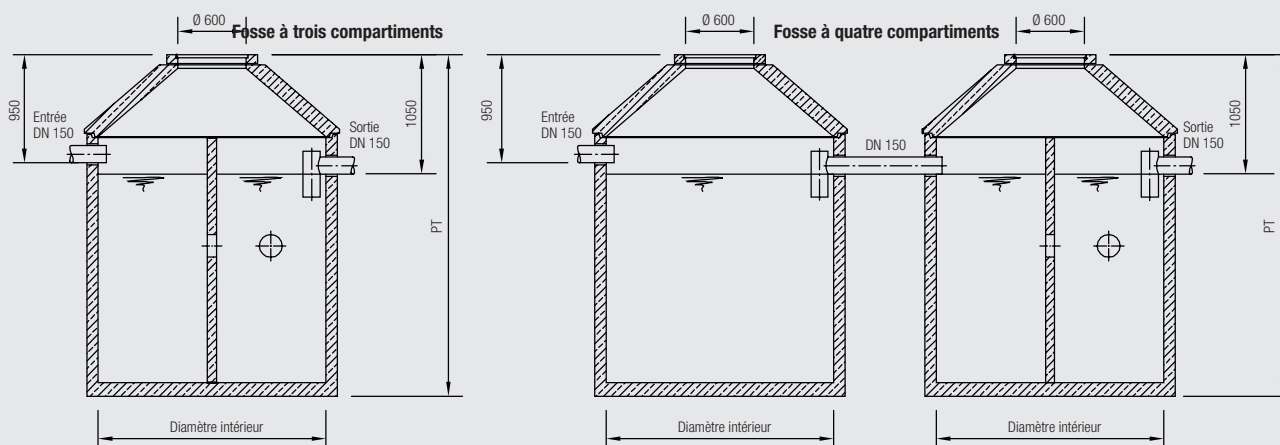
4K 13700	13,70	2 600	8 460	16 040
4K 15500	15,50	2 800	7 110	16 980
4K 18300	18,30	3 100	9 450	19 960
4K 20100	20,10	3 300	10 100	21 000

¹⁾Avec tête tronconique préassemblée en usine

Remarques :

- Les poids indiqués correspondent aux poids maximum et sont susceptibles de différer en fonction du site de fabrication. Veuillez vous renseigner directement auprès de nos équipes afin de connaître les poids unitaires exacts.
- Protection contre la poussée sur demande

Code web **M4540** 



Fosse de collecte des eaux usées

- Cuve en béton armé C35/45 (B45) à structure monolithique circulaire
- Manchon d'alimentation DN 150
- Tête tronconique et ensemble « cadre et tampon » praticable, classe de charge A 15
- Scellement au mortier incombant au client

Número de commande	Diamètre intérieur d mm	Capacité nominale m ³	Profondeur totale PT mm	Poids de l'élément individuel le plus lourd kg	Poids total kg
--------------------	-------------------------------	-------------------------------------	-------------------------------	--	-------------------

Installations monocuves

AS 2200 ¹⁾	2 000	2,20	1 750	3 920	3 995
AS 3000 ¹⁾	2 000	3,00	2 000	4 320	4 395
AS 3800 ¹⁾	2 000	3,80	2 250	4 730	4 805
AS 4500 ¹⁾	2 000	4,50	2 600	5 290	5 365
AS 5500	2 000	5,50	2 800	4 320	5 700
AS 6100	2 000	6,10	3 000	4 650	6 020
AS 7100	2 000	7,10	3 300	5 130	6 510
AS 5900	2 500	5,90	2 300	4 650	6 830
AS 7400	2 500	7,40	2 600	5 250	7 430
AS 9300	2 500	9,30	3 000	6 050	8 230
AS 10800	2 500	10,80	3 300	6 650	8 830
AS 11300	3 000	11,30	2 700	8 940	11 650
AS 13000	3 000	13,00	2 950	9 660	12 370
AS 14800	3 000	14,80	3 200	10 390	13 040
AS 16600	3 000	16,60	3 450	11 110	13 810
AS 18300	3 000	18,30	3 700	11 830	14 530
AS 20100	3 000	20,10	3 950	12 550	15 200

Installations à deux cuves

2AS 11800	2 500	11,80	2 300	4 650	13 650
2AS 14800	2 500	14,80	2 600	5 250	14 850
2AS 18600	2 500	18,60	3 000	6 050	16 450
2AS 21600	2 500	21,60	3 300	6 650	17 650
2AS 22600	3 000	22,60	2 700	8 940	23 290
2AS 26000	3 000	26,00	2 950	9 660	24 730
2AS 29600	3 000	29,60	3 200	10 390	26 170
2AS 33200	3 000	33,20	3 450	11 110	27 610
2AS 36600	3 000	36,60	3 700	11 830	29 050
2AS 40200	3 000	40,20	3 950	12 550	30 490

¹⁾ Avec tête tronconique préassemblée en usine

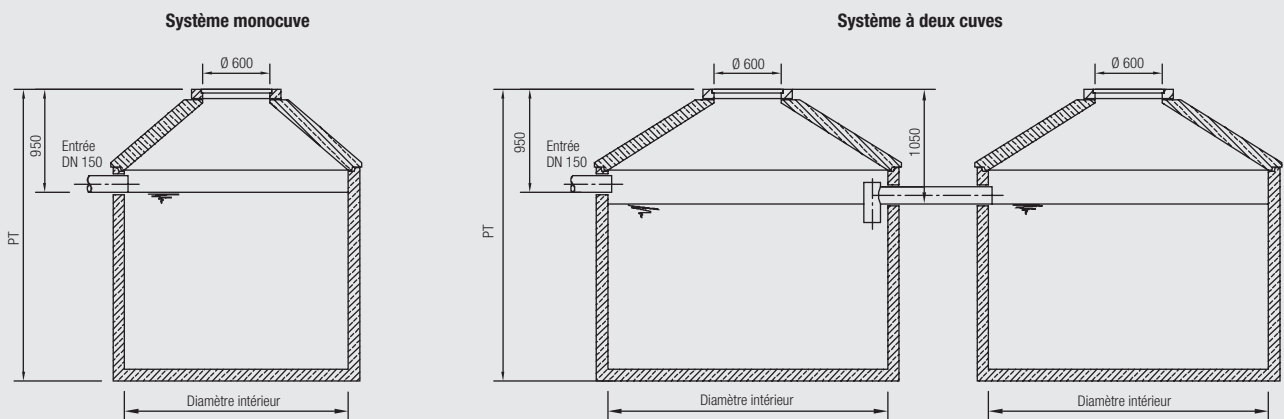
Dispositif d'aspiration pour fosses de collecte des eaux usées, constitué comme suit :

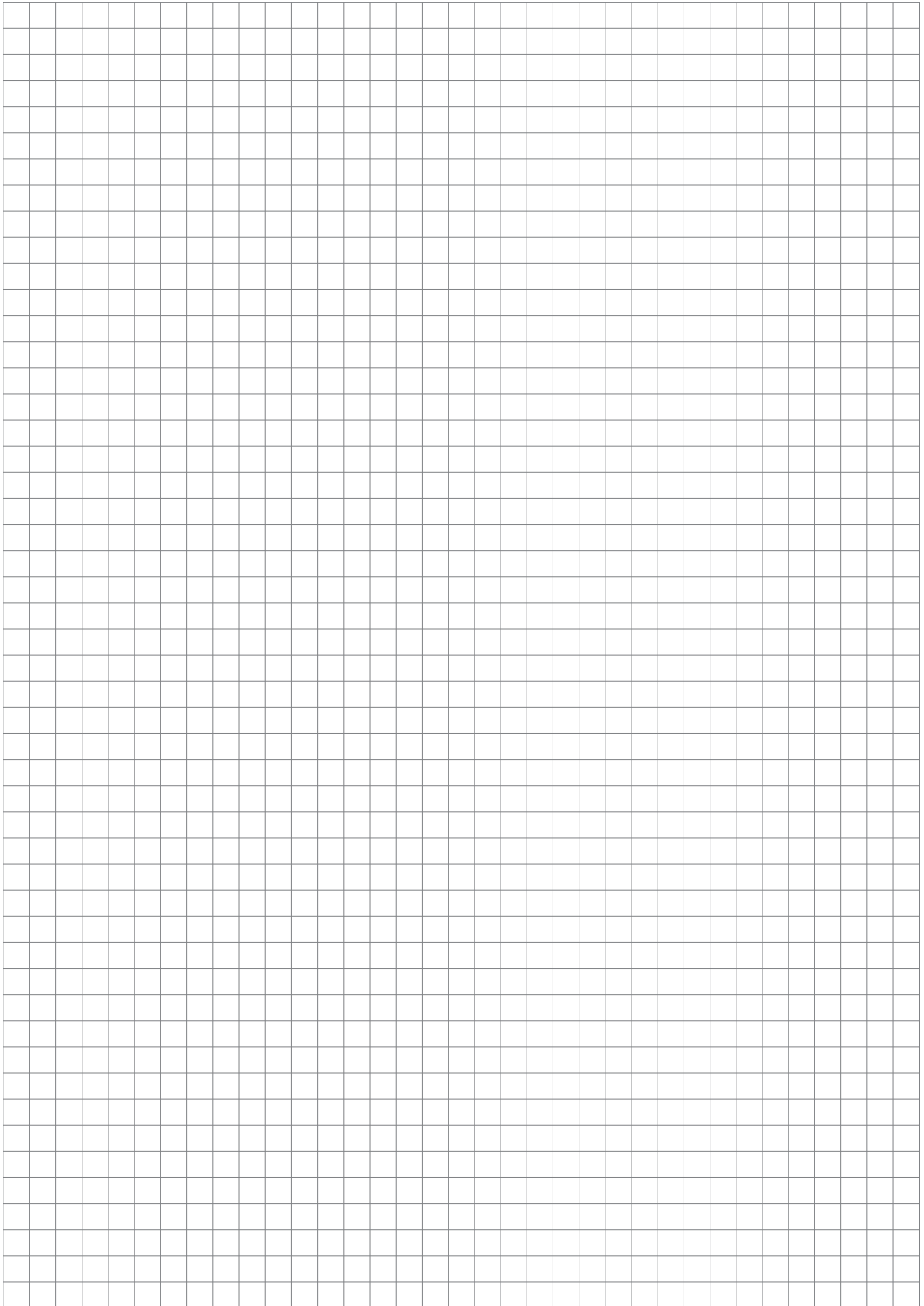
tube vertical, tuyau flexible d'aspiration DN 100, longueur 5 000 mm, colliers de serrage, col de cygne DN 100 avec embout femelle 108, bouchon cardan mâle 100

OKT008	Dispositif d'aspiration pour fosses de collecte des eaux usées
415115	Supplément par mètre supplémentaire Tuyau flexible d'aspiration

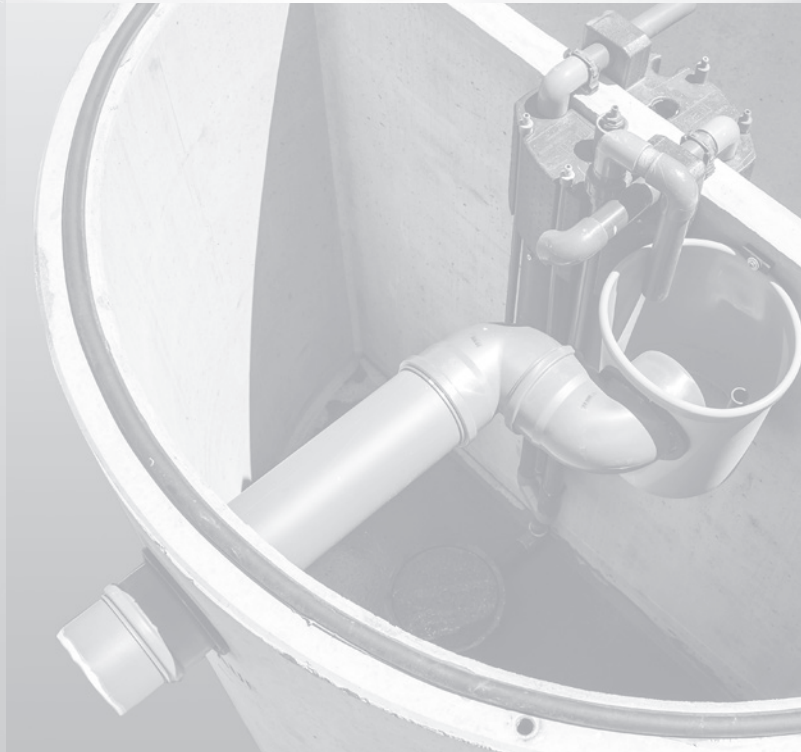
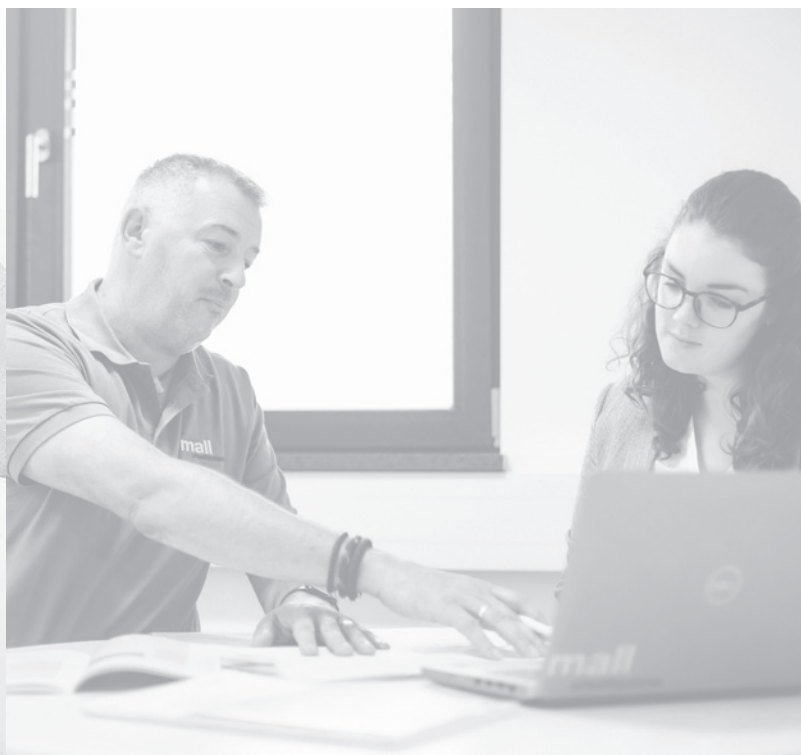
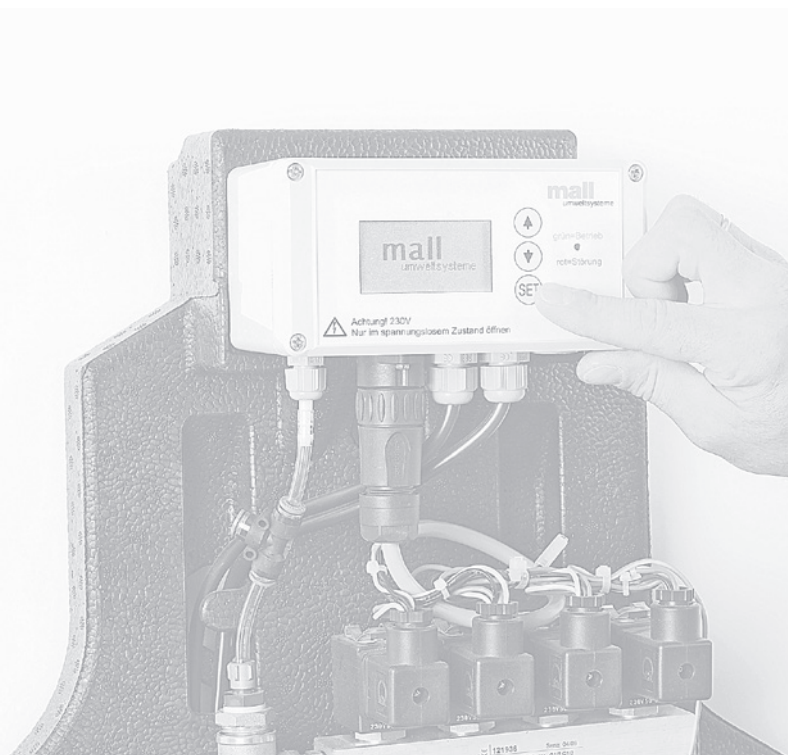
Contrôle du niveau de remplissage pour fosse de collecte voir Accessoires page 116

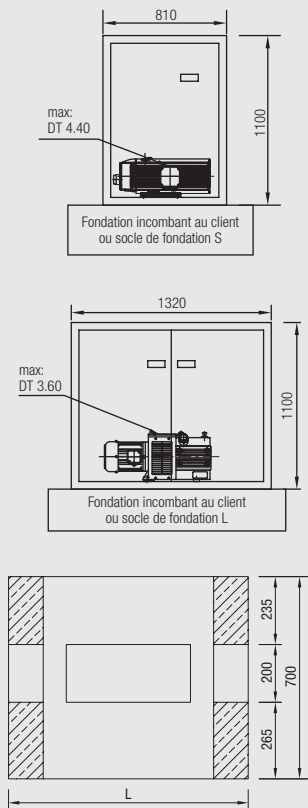
Code web **M4710**





Accessoires pour stations d'épuration





Armoire extérieure en béton S

- L = 830 mm, l = 640 mm, h = 1 140 mm
- Pour surpresseurs LA100, LA120, LA200, DT4.10, DT4.16, DT4.25, DT4.40
- Sans équipement technique
- Face arrière talochée

Numéro de commande

Poids kg

215094		360
215091	Socle de fondation S, h = 700 mm	410

Armoire extérieure en béton L

- L = 1 380 mm, l = 640 mm, h = 1 140 mm
- Pour surpresseurs DT4.25, DT4.40, DT3.60
- Sans équipement technique
- Face arrière talochée

Numéro de commande

Poids kg

215095		510
215092	Socle de fondation L, h = 700 mm	610

Armoire extérieure plastique ASS

- l = 590 mm, P = 390 mm, h = 1 400 mm, profondeur d'enfouissement env. 600 mm
- Pour surpresseurs LA 45/60/80/100/120/200, DT4.4, 4.6, 4.8, 4.10, 4.16
- Sans équipement technique

Numéro de commande

Poids (sans éléments incorporés) kg

417397		25
--------	--	----

Façade de l'armoire intérieure en EPP

Numéro de commande

Poids (sans éléments incorporés) kg

610323		5
--------	--	---

Accessoires d'aération et de ventilation pour microstations d'épuration

Si la ventilation ne peut pas être effectuée par le toit ou si le dispositif de ventilation est trop éloigné, les conduites de ventilation DN 100 doivent être guidées hors des cuves par le plus court chemin possible vers un endroit approprié à une distance maximale de 10 m et à une hauteur maximale comprise entre 2 et 3 m au-dessus du bord supérieur du terrain. Par ailleurs, il est également possible de raccorder un ventilateur éolien.

Numéro de commande

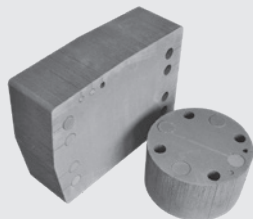
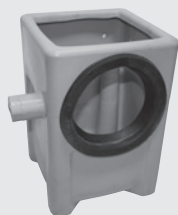
Poids kg

612077	Ventilateur éolien S DN 110/125 ABS	1
612046	Ventilateur éolien L DN 150 acier inoxydable	2
605304	Calotte d'aération DN 100 PE 0,2 m	2
417361	Tuyau d'aération avec calotte DN 100 PE 1,0 m	3
418231	Tuyau de ventilation DN 100 PE 1,5 m	7
418232	Tuyau de ventilation DN 100 acier inoxydable 1,5 m	9

Contrôle du niveau de remplissage

Numéro de commande

204000	Indicateur mécanique du niveau de remplissage
611440	Dispositif de surveillance du niveau de remplissage type S avec interrupteur à flotteur Longueur de câble 10 m, alarme sonore
613670	Dispositif de surveillance du niveau de remplissage type XL avec électrodes suspendues, longueur de câble 25 m, alarme visuelle/sonore, sortie sans potentiel



Numéro de
commande

Possibilité de prise d'échantillon intégrée

Pot d'échantillonnage Sano pour tuyau d'écoulement enterré KG DN 150	705094
Pot d'échantillonnage Sano, postéquipement avec tuyau d'écoulement DN 50	705096
Pot d'échantillonnage Sano pour tuyau d'écoulement enterré KG DN 100	705611

Lampe clignotante pour la signalisation des défauts

Raccordement et montage compris, supplément à la commande	604011
---	--------

Joint d'étanchéité avec passage pour tuyau flexible

Joint d'étanchéité de gaine pour armoire extérieure	417625
Joint d'étanchéité de gaine pour tuyau enterré KG DN 150	404003

Kit de tuyaux flexibles dpac

Kit de tuyaux flexibles 4 x 13 mm – 15 m	704014
Kit de tuyaux flexibles 4 x 13 mm – 25 m	704019
Kit de tuyaux flexibles 4 x 19 mm – 15 m	704017
Kit de tuyaux flexibles 4 x 19 mm – 25 m	704315

Culture bactérienne Biostart

Microcat XS 4 EH	611132
Microcat SXMRF 4 EH	611131

Les deux produits sont indispensables en tant que kit de démarrage.

Crochet de levage

Numéro de
commande

Pour le levage des couvertures de regard standard ; crochet court	603006
Pour le levage des couvertures de regard standard ; crochet long	603007

Installation de désinfection par UV SanoSept

Z-55.7-565

pour la désinfection des eaux usées traitées biologiquement

- Émetteur de rayons UV à haut rendement 254 nm
- Pompe d'alimentation avec raccords pour l'alimentation, l'écoulement et le retour
- Module d'extension pour commande SanoClean compris
- Pour une installation en milieu extérieur

Numéro de commande	Désignation	Habitants	Puissance él. pompe W	Puissance él. émetteur W	Temps de marche par jour h	Dose UV J/m ²	Débit d'eau max. m ³ /d	Poids total kg
217976	SC Sept 20 GS 21	jusqu'à 20 EH	300	40	4	250	3	60
217977	SC Sept 50 GS 22	jusqu'à 50 EH	300	80	4	300	8	70

Remarques :

- Les installations sont exclusivement conçues pour la désinfection des eaux usées domestiques traitées biologiquement.
- Valeurs d'écoulement, classe d'écoulement +H : entérocoques intestinaux ≤ 200 UFC/100 ml, E.coli ≤ 500 UFC/100 ml
- Longueur du tuyau de pression fourni pour les installations avec armoire de commande extérieure : 5 m

 Code web **M4099**

Ouvrage d'infiltration SanoPerc W

pour l'infiltration des eaux usées biologiques issues d'installations SBR conformes à la norme DIN 4261-1 10/2012

Blocs d'infiltration en PP avec raccords DN 150 pour l'alimentation, l'aération et la ventilation
Les eaux usées traitées sont acheminées puis infiltrées via les parois de la fosse.

- Géotextile de recouvrement
- Kit de raccordement du bloc d'infiltration avec raccord en T DN 150/100, coude à 87° DN 150/100
- 2 calottes d'aération en PE DN 100, pour l'aération et la ventilation
- Bloc d'infiltration PP 600 x 600 mm
- Notice d'installation

Numéro de commande	Désignation	EH	Nombre de blocs d'infiltration Unités	Surface d'infiltration As m ²	Longueur de ligne L m	Volume tampon P m ³	Poids total kg
705750	SanoPerc W 4 EH	4	2	5,32	1,2	0,4	25
705751	SanoPerc W 6 EH	6	3	6,16	1,8	0,6	40
705752	SanoPerc W 8 EH	8	6	8,68	3,6	1,2	80
705753	SanoPerc W 12 EH	12	11	12,88	6,6	2,4	120
705754	SanoPerc W 16 EH	16	15	16,24	9,0	4,5	170

L'aire pouvant être drainée par infiltration se calcule à partir de la superficie des parois de la tranchée remplie de gravier ou gravillons de roche naturelle.

Les coefficients k_f admissibles sont compris entre 5×10^{-3} et 5×10^{-6} .

Les longueurs de ligne d'infiltration supérieures à 10 m doivent être évitées. Si plus de 16 EH sont raccordés à l'installation, il convient de disposer en parallèle les lignes d'infiltration, en fonction du nombre d'habitants. Une couche de sol naturel de 1 m au minimum doit être conservée entre les lignes d'infiltration afin de garantir une évacuation des eaux également entre les lignes. L'écartement entre les lignes d'infiltration doit de ce fait être d'au moins 2,0 m.

Les conduites de raccordement des calottes d'aération ne sont pas comprises dans la livraison.

 Code web **M4098**
